

# Technisches Datenblatt



## Produktmerkmale

### Kühltisch elektrisch GN 1/1 Pizza zweitürig, 7x Schublade

<b>Modell</b>	<b>SAP -Code</b>	00014286
RTP 3D-2D7ZN	<b>Eine Gruppe von Artikeln - Web</b>	Kühl- und Gefriertische



- Material: Edelstahl
- Anzahl der Türen: 2
- Anzahl der Schubladen: 7
- Steuertyp: digital
- Mindestvorrichtungstemperatur [° C]: -2
- Maximale Gerätetemperatur [° C]: 8
- Maximale Umgebungstemperatur [° C]: 43
- Isolationsdicke [MM]: 50
- Einheit: rechts

<b>SAP -Code</b>	00014286	<b>Kammervolumen [l]</b>	160
<b>Netzbreite [MM]</b>	2017	<b>Anzahl der Türen</b>	2
<b>Nettentiefe [MM]</b>	800	<b>Anzahl der Schubladen</b>	7
<b>Nettohöhe [MM]</b>	900	<b>Mindestvorrichtungstemperatur [° C]</b>	-2
<b>Nettogewicht / kg]</b>	342.00	<b>Maximale Gerätetemperatur [° C]</b>	8
<b>Power Electric [KW]</b>	0.247	<b>Kältemittel</b>	R290
<b>Wird geladen</b>	230 V / 1N - 50 Hz	<b>Kältemittelgewicht [g]</b>	105.00
<b>Energieklasse</b>	D	<b>Klimaklasse</b>	4

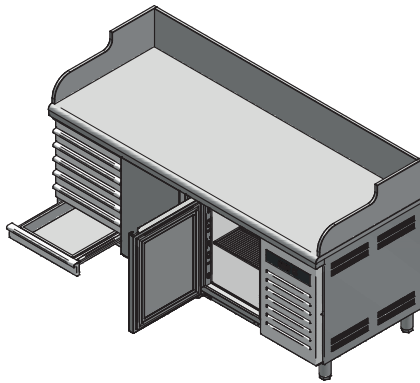
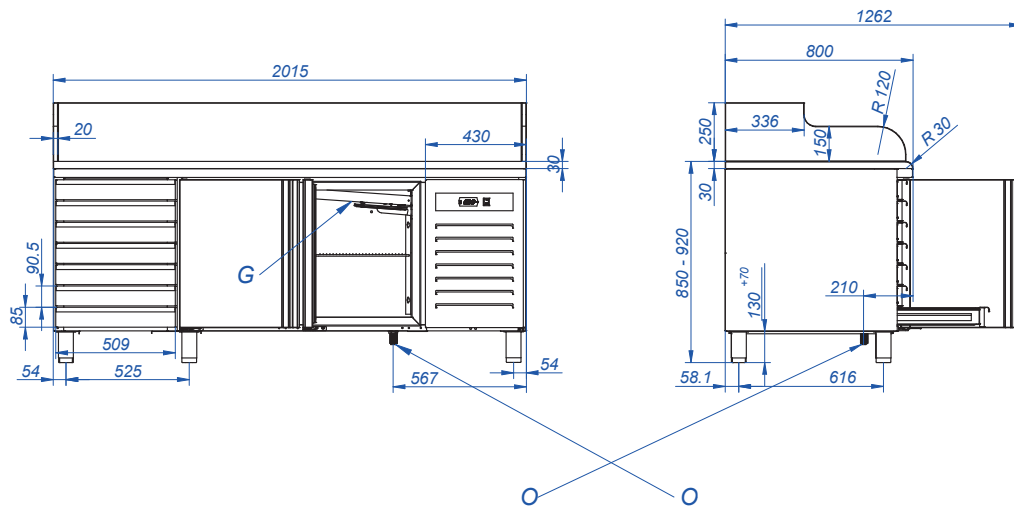
# Technisches Datenblatt



Technische Zeichnung

## Kühltisch elektrisch GN 1/1 Pizza zweitürig, 7x Schublade

<b>Modell</b>	<b>SAP -Code</b>	00014286
RTP 3D-2D7ZN	<b>Eine Gruppe von Artikeln - Web</b>	Kühl- und Gefriertische



# Technisches Datenblatt



technische Parameter

## Kühltsch elektrisch GN 1/1 Pizza zweitürig, 7x Schublade

<b>Modell</b>	<b>SAP -Code</b>	00014286
RTP 3D-2D7ZN	<b>Eine Gruppe von Artikeln - Web</b>	Kühl- und Gefriertische

**1. SAP -Code:**

00014286

**2. Netzbreite [MM]:**

2017

**3. Nettentiefe [MM]:**

800

**4. Nettohöhe [MM]:**

900

**5. Nettogewicht / kg:**

342.00

**6. Bruttobreite [MM]:**

2075

**7. Grobtiefe [MM]:**

840

**8. Bruttohöhe [MM]:**

1085

**9. Bruttogewicht [kg]:**

355.00

**10. Gerätetyp:**

Elektrisches Gerät

**11. Power Electric [KW]:**

0.247

**12. Wird geladen:**

230 V / 1N - 50 Hz

**13. Energieklasse:**

D

**14. Kältemittel:**

R290

**15. Kühltyp:**

dynamisch

**16. Material:**

Edelstahl

**17. Min Umgebungstemperatur [° C]:**

10

**18. Maximale Umgebungstemperatur [° C]:**

43

**19. Geräteeigenschaften 2:**

kühlend

**20. Kammervolumen [l]:**

160

**21. Verstellbare Füße:**

Ja

**22. Pizza -Design:**

Ja

**23. Isolationsdicke [MM]:**

50

**24. Anzahl der Türen:**

2

**25. Anzahl der Schubladen:**

7

**26. Einheit:**

rechts

**27. Steuertyp:**

digital

**28. Haccp:**

Ja

# Technisches Datenblatt



technische Parameter

## Kühltisch elektrisch GN 1/1 Pizza zweitürig, 7x Schublade

<b>Modell</b>	<b>SAP -Code</b>	00014286
RTP 3D-2D7ZN	<b>Eine Gruppe von Artikeln - Web</b>	Kühl- und Gefriertische

### 29. Mindestvorrichtungstemperatur [° C]:

-2

### 33. Nettovolumen [M3]:

1,452

### 30. Maximale Gerätetemperatur [° C]:

8

### 34. Klimaklasse:

4

### 31. Kältemittelgewicht [g]:

105.00

### 35. Querschnitt der Leiter CU [mm<sup>2</sup>]:

0,5

### 32. Bruttovolumen [M3]:

1.891